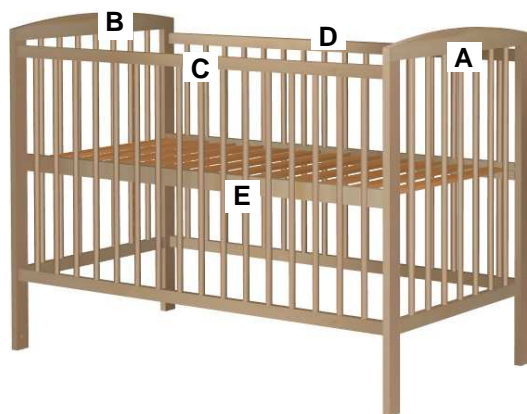


INSTRUKCJA MONTAŻU

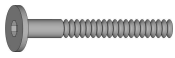


Łóżeczko 120x60 Kacper



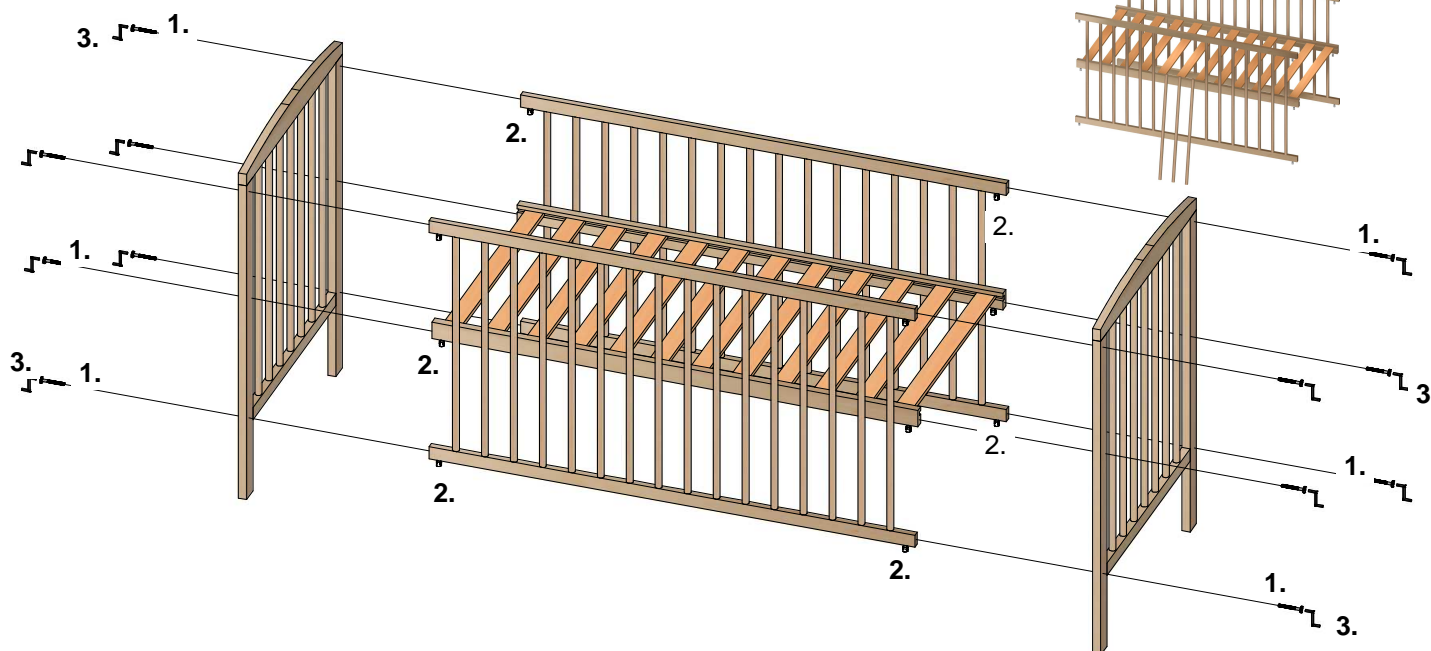
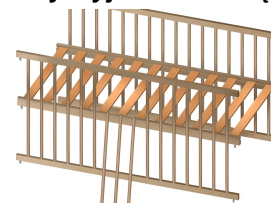
ELEMENTY KONSTRUKCYJNE

- A-Szczyt prawy
- B-Szczyt lewy
- C-Bok z wyjmowanymi szczebelkami
- D-Bok bez wyjmowanych szczebelków
- E-Dno łożeczka

OKUCIA

- | | | |
|----|---|----------------------------------|
| 1. |  | • Śruba szwedzka M6x55 -12szt. |
| 2. |  | • Nakrętka wałeczkowa M10-12szt. |
| 3. |  | • Kluczyk M5- 1szt |

Trzy wymiowane drążki



PRZEBIEG MONTAŻU

Szczyty A i B skrócić kolejno z bokami C i D oraz dnem E śrubami szwedzkimi nr 1 za pomocą kluczyka nr 3. Wcześniej należy wsunąć nakrętkę wałeczkową nr 2 w otwory #10 znajdujące się w elementach C,D,E. Nakrętkę wałeczkową nr 2 należy przytrzymać śrubokrętem w otworze w taki sposób, aby gwint śruby nr 1 został wkręcony w w/w nakrętkę.

Łóżeczko posiada trzy poziomo ułożone dna E, najwyższy dla niemowlęcia, najniższy dla dziecka samodzielnie wstającego do pozycji stojącej.

Praktyczna uwaga-najlepiej skręca się łożeczko w pozycji obróconej o 90 st.

Wszystkie okucia muszą być dobrze dokręcone oraz regularnie sprawdzane i w razie konieczności ponownie dokręcone.

Na szczytach jest zaznaczony /punkt/ max poziom wysokości położenia materacyka w łożeczku. Powyżej tego poziomu powstaje niebezpieczeństwo wypadnięcia dziecka.

UWAGA!

"Aby uniknąć zagrożenia uduszenia się dziecka, przed użyciem wyrobu usunąć opakowanie z tworzywa sztucznego. Opakowanie zniszczyć lub trzymać w miejscu niedostępnym dla dzieci i niemowląt.