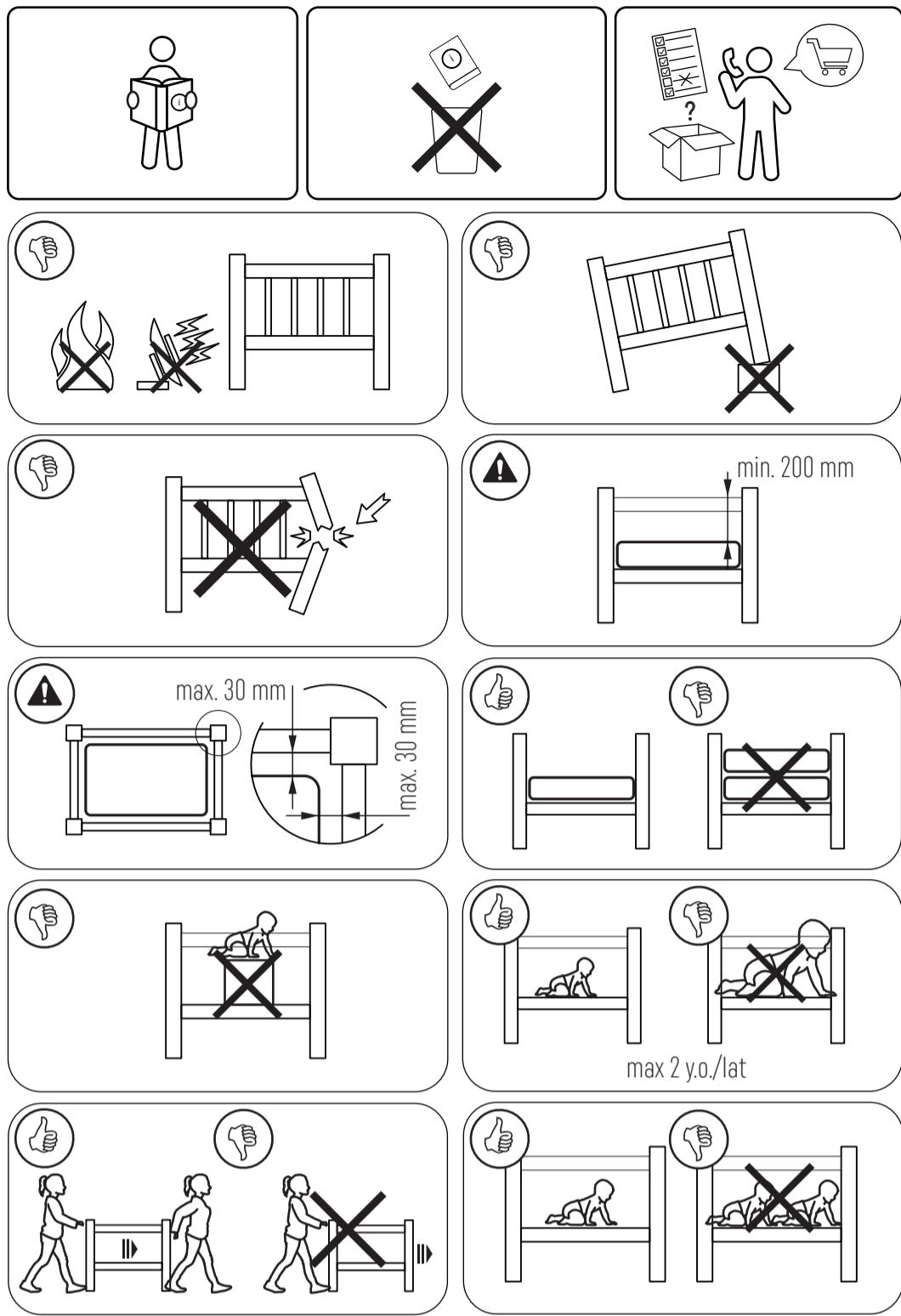


KACPER DOMINIK ALEK

Producent:

Lettino sp. z o.o. Grzybno 66, 87-327 Bobrowo
e-mail: biuro@lettino.pl NIP 8741803937



WAŻNE, ZACHOWAĆ DO PÓŹNIEJSZEGO STOSOWANIA: UWAŻNIE PRZECZYTAĆ.

Wyrób zgodny z PN-EN 716-1+AC:2019-07

INFORMACJE UŻYTKOWANIA:

- 1) Zaleca się stosować materac o wymiarach 120x60x8 cm.
- 2) Myć delikatnie wilgotną szmatką, używać łagodnego detergentu.

OSTRZEŻENIA:

- 1) **Uwaga!** Aby uniknąć zagrożenia uduszenia się dziecka, przed użyciem wyrobu usunąć opakowanie z tworzywa sztucznego. Opakowanie zniszczyć lub trzymać w miejscu niedostępnym dla dzieci i niemowląt.
- 2) **Ostrzeżenie:** Bądź świadom ryzyka, jakie stanowi otwarty ogień oraz inne źródła ciepła, takie jak promienniki elektryczne lub gazowe, itp. umieszczone w pobliżu łóżka.
- 3) **Ostrzeżenie:** Nie używać łóżka, jeżeli jakkolwiek jego element jest uszkodzony, rozdarty lub brakuje elementu, używać tylko elementów dopuszczonych przez producenta.
- 4) **Ostrzeżenie:** Nie pozostawiać w łóżeczku czegokolwiek ani nie ustawiać łóżka w pobliżu innego sprzętu, który mógłby stanowić podparcie dla stopy lub spowodować niebezpieczeństwo uduszenia lub powieszenia dziecka, np. przewody, sznurki zasłon/żaluzji.
- 5) **Ostrzeżenie:** Nie używać w łóżeczku więcej niż jednego materaca.
- 6) Najniższe położenie jest najbezpieczniejsze i gdy dziecko zaczyna samodzielnie siadać, zaleca się używać tylko tego poziomu.
- 7) Aby zapobiec obrażeniom dziecka wskutek upadku łóżeczko nie powinno być dłużej używanie, jeżeli dziecko potrafi się wspinać i wyjść z łóżeczka.
- 8) Grubość materaca powinna być taka, aby wewnętrzna wysokość (mierzona od górnej płaszczyzny materaca do górnej krawędzi ramy łóżeczka) wynosiła co najmniej 500 mm w najniższym położeniu dna i co najmniej 200 mm w najwyższym położeniu dna łóżka. Minimalny wymiar materaca powinien być taki, aby szczelina między materacem, a bokami i szczytami nie przekraczała 30 mm. Zaleca się stosować materac o wymiarach 120x60x8 cm, lub inny spełniające powyższe założenia.
- 9) Wszystkie okucia podczas ich montażu powinny być dobrze dokręcone oraz regularnie sprawdzane i w razie konieczności dokręcone.

IMPORTANT, RETAIN FOR FUTURE REFERENCE: READ CAREFULLY

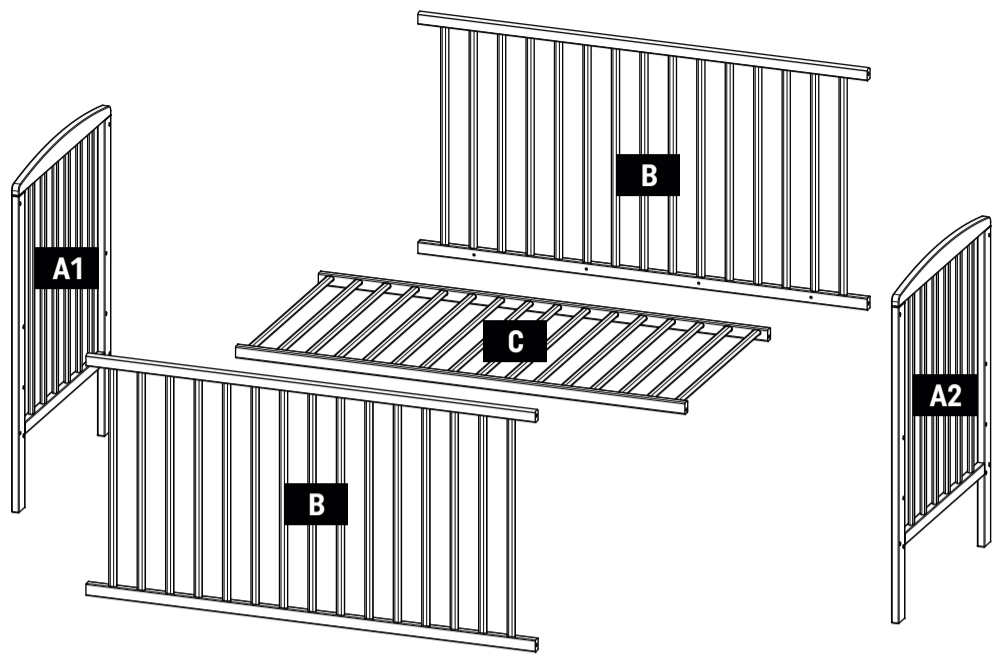
The product complies with BS-EN 716-1+AC: 2019-07

USAGE INFORMATION:

- 1) It is recommended to use a mattress with dimensions of 120x60x8 cm
- 2) Wash gently with a damp cloth, use a mild detergent.

WARNINGS:

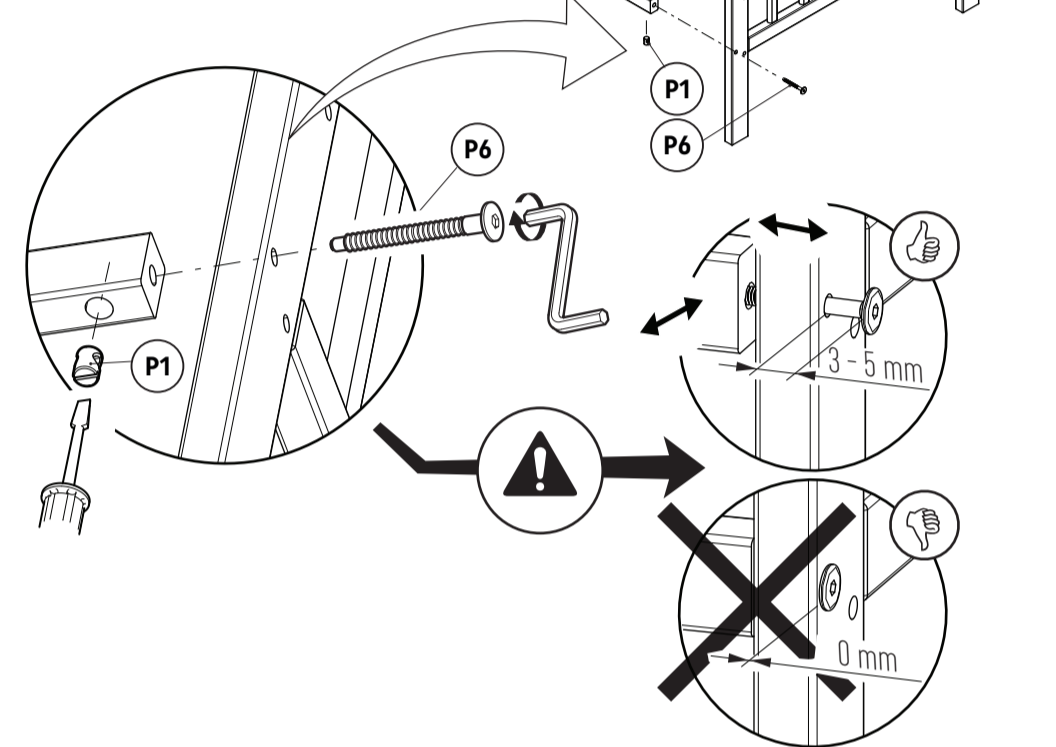
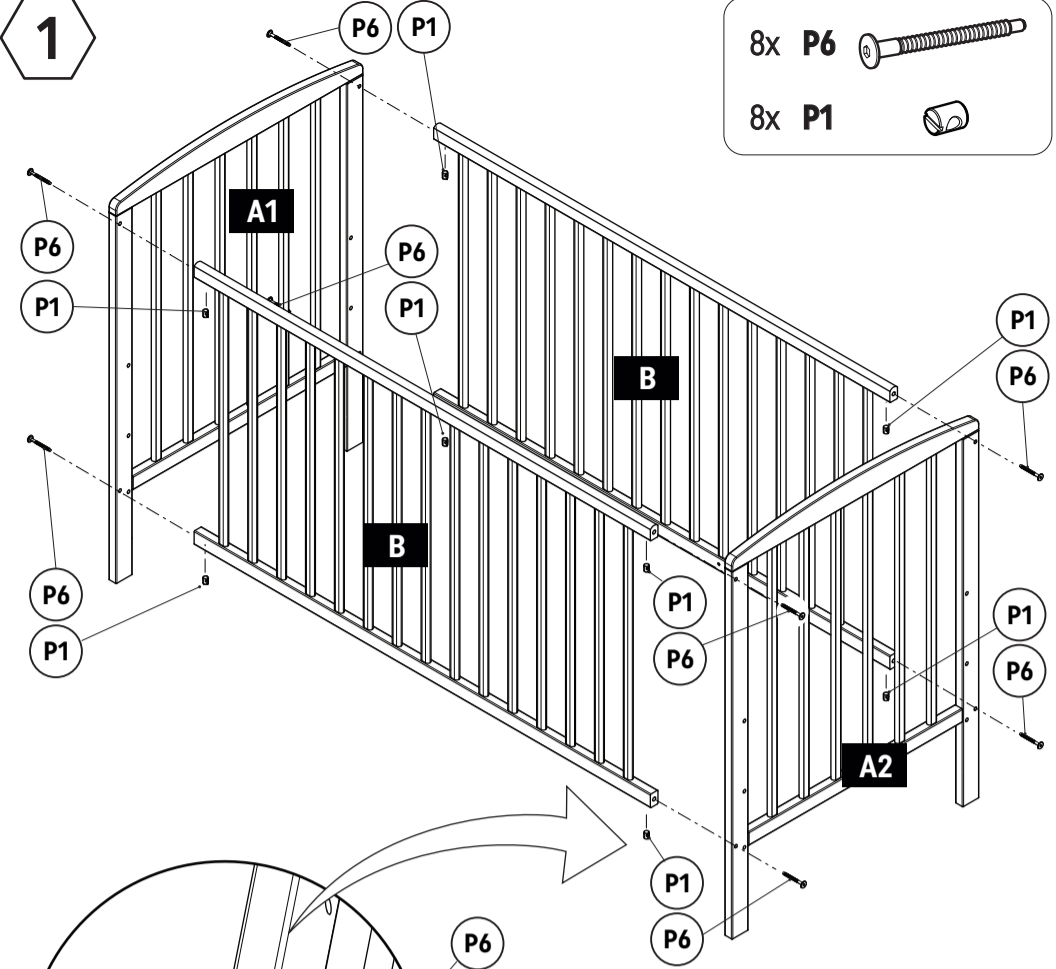
- 1) **Warning:** To avoid the risk of suffocation for children, remove the plastic packaging before using the product. Destroy the packaging or keep away from babies and children
- 2) **Warning:** Be aware of the risk of open fire and other sources of strong heat, such as electric bar fires, gas fires, etc. in the near vicinity of the cot.
- 3) **Warning:** Do not use the cot if any part is broken, torn or missing and use only spare parts approved by the manufacturer.
- 4) **Warning:** Do not leave anything in the cot or place the cot close to another product, which could provide a foothold or present a danger of suffocation or strangulation, e.g. strings, blind/curtain cords.
- 5) **Warning:** Do not use more than one mattress in the cot.
- 6) The height of the cot base is adjustable, the lowest position is the safest and the base should always be used in that position as soon as the baby is old enough to sit up.
- 7) To prevent injury to the child from a fall, the bed should no longer be used if the child can climb and climb out of bed.
- 8) Thickness of the mattress shall be such that the internal height (surface of the mattress to the upper edge of the cot frame) is at least 500 mm in the lowest position of the cot base and at least 200 mm in the highest position of the cot base. The cot dimension shall be taken into account. That there shall be no gap more than 30 mm between the mattress and the sides end ends in any position of the mattress. (It is recommended to use a mattress with dimensions of 120x60x8 cm)
- 9) All assembly fittings should always be tightened properly and that's fittings should be checked regularly and tightened as necessary.



P1 x12	P2 x1	P6 x12
----------------------	---------------------	----------------------

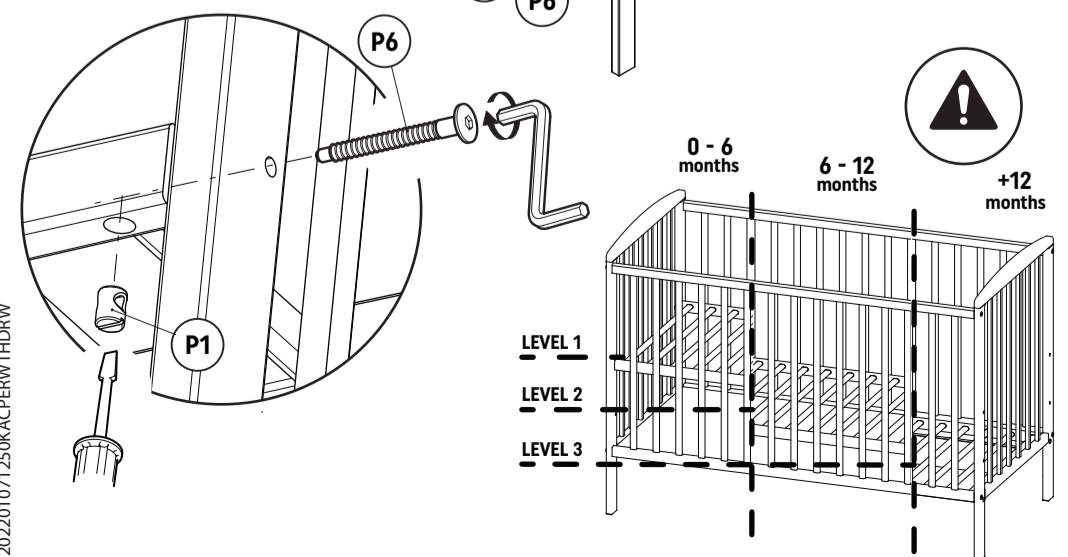
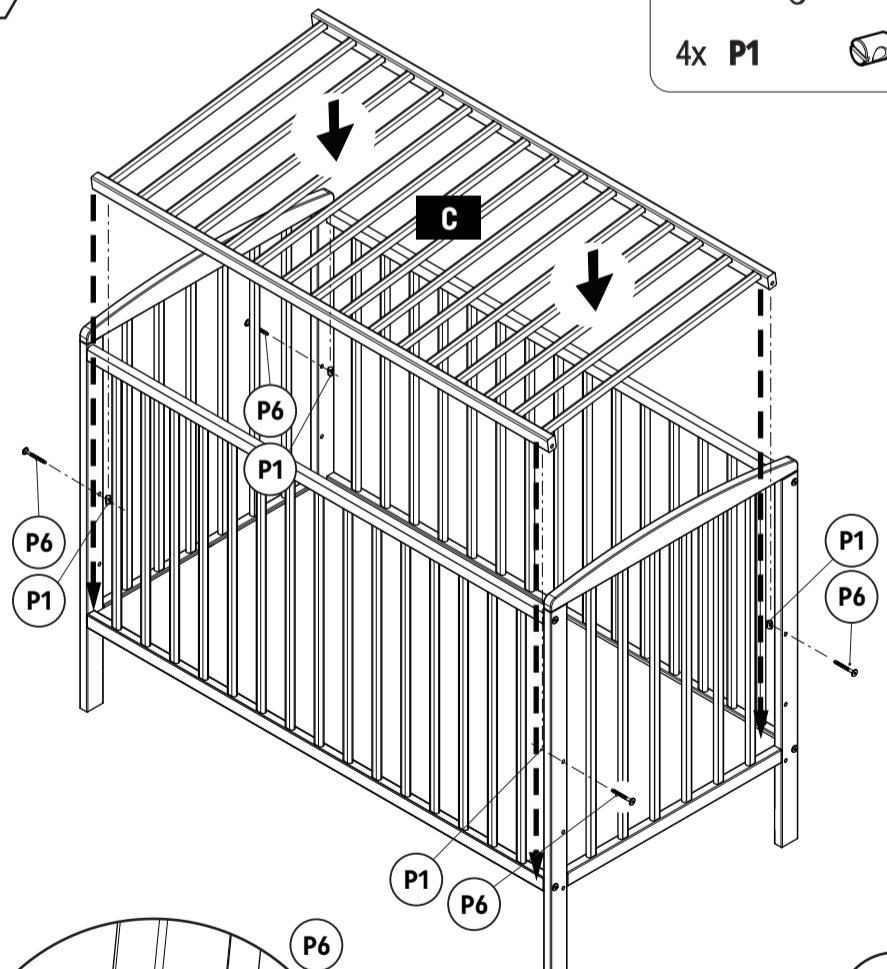
			 30 - 40 MIN.
--	--	--	------------------

1



2

4x P6
4x P1



3

