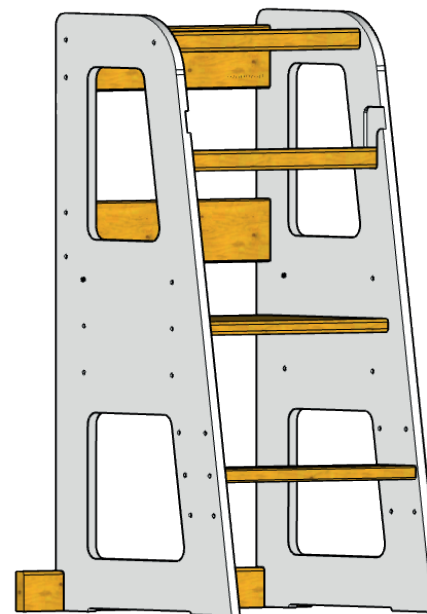


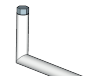



# KITCHEN HELPER

INSTRUKCJA MONTAŻU



<p><b>F3</b></p>  <p>7x50 mm 18 szt.</p>	<p><b>S4</b></p>  <p>3,5x40 mm 4 szt.</p>	<p><b>K3</b></p>  <p>1 szt.</p>
<p><b>T4</b></p>  <p>18 szt.</p>	