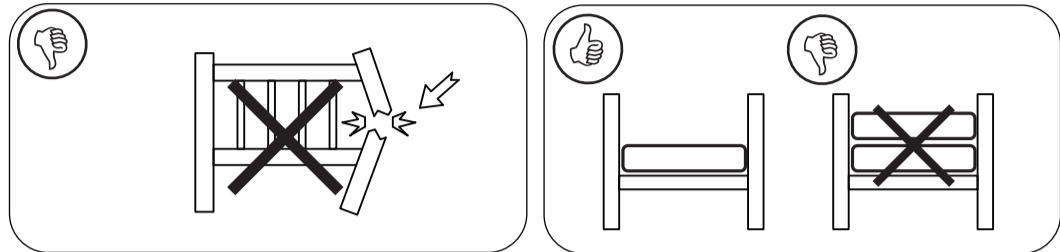
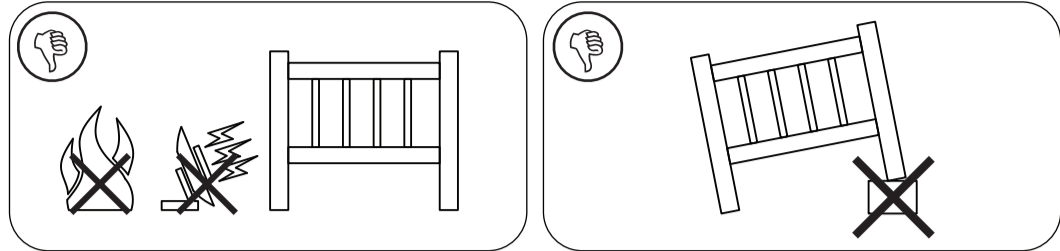
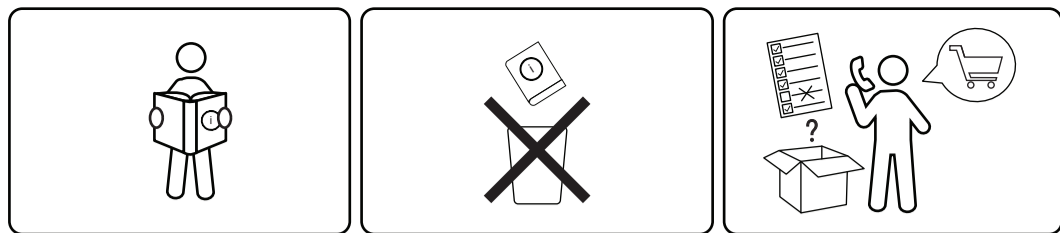


DOMEK



TO AVOID DANGER OF SUFFOCATION REMOVE PLASTIC COVER BEFORE USING THIS ARTICLE.

COVER SHALL BE DESTROYED OR KEPT AWAY FORM CHILDREN.



ABY UNIKNĄĆ ZAGROŻENIA UDUSZENIEM, NALEŻY ZDJAĆ PLASTIKOWE OPAKOWANIE PRZED ROZPOCZĘCIEM UŻYTKOWANIA PRODUKTU

OPAKOWANIE MUSI BYĆ ZNISZCZONE LUB PRZECHOWYWANE Z DALA OD DZIECI.



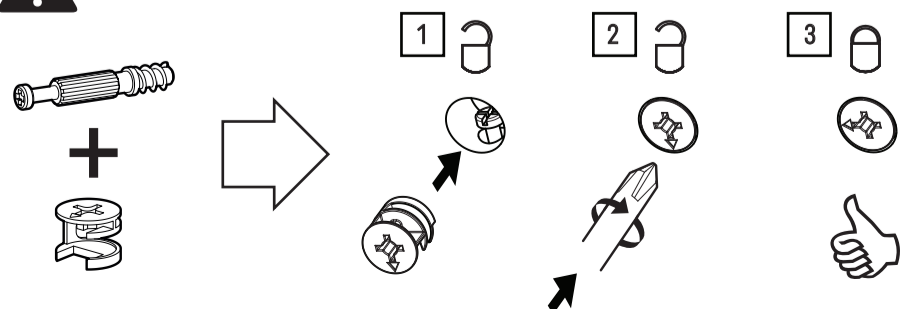
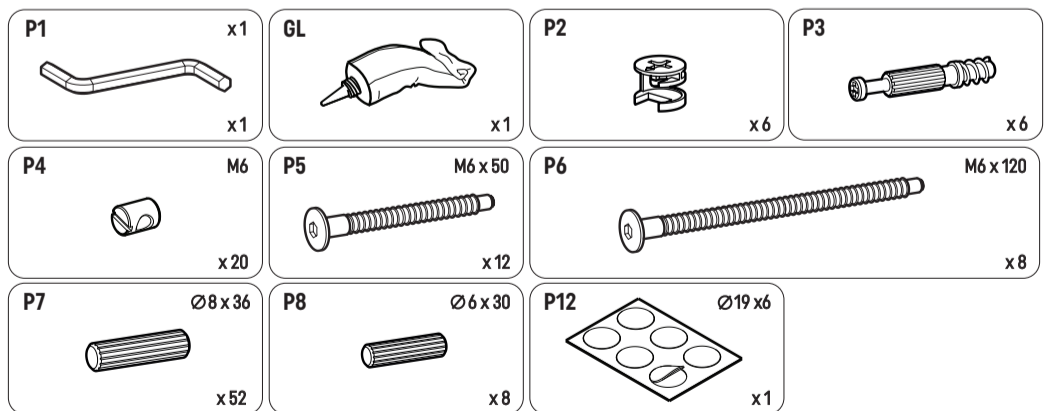
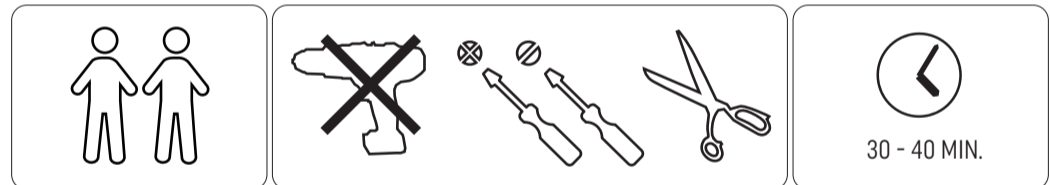
IMPORTANT! KEEP FOR FUTURE REFERENCE

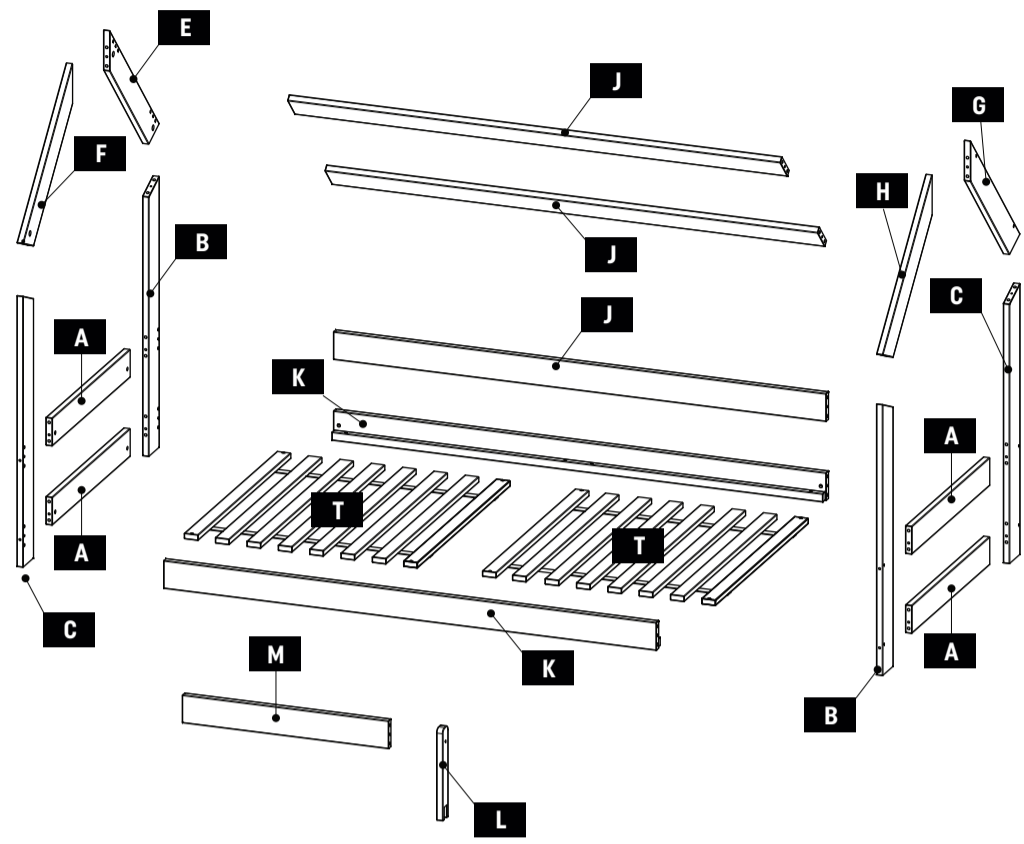
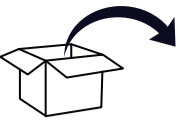
- 1) Junior Bed for use by one child 4 -14 years old. Child's max height 150 cm.
- 2) **WARNING:** Do not place this child's bed near heat sources, windows and other furnitures.
- 3) **WARNING:** Do not use this child's bed if any part is broken, torn or missing.
- 4) Its recommended to use a mattress with dimensions of 160x80x10 cm
- 5) All assembly fittings should always be tightened properly and checked periodically.
- 6) Wash gently with a damp cloth, use a mild detergent.
- 7) Children are likely to play, bounce, jump and climb on beds, therefore the child's bed should not be placed too close to other furniture or windows, and should be placed either tight to any wall or have gap of 300 mm between the wall and the side of the bed.
- 8) Any additional or replacement parts should be obtained form the manufacturer or distributor.



WAŻNE! ZACHOWAJ DO WYKORZYSTANIA W PRZYSZŁOŚCI

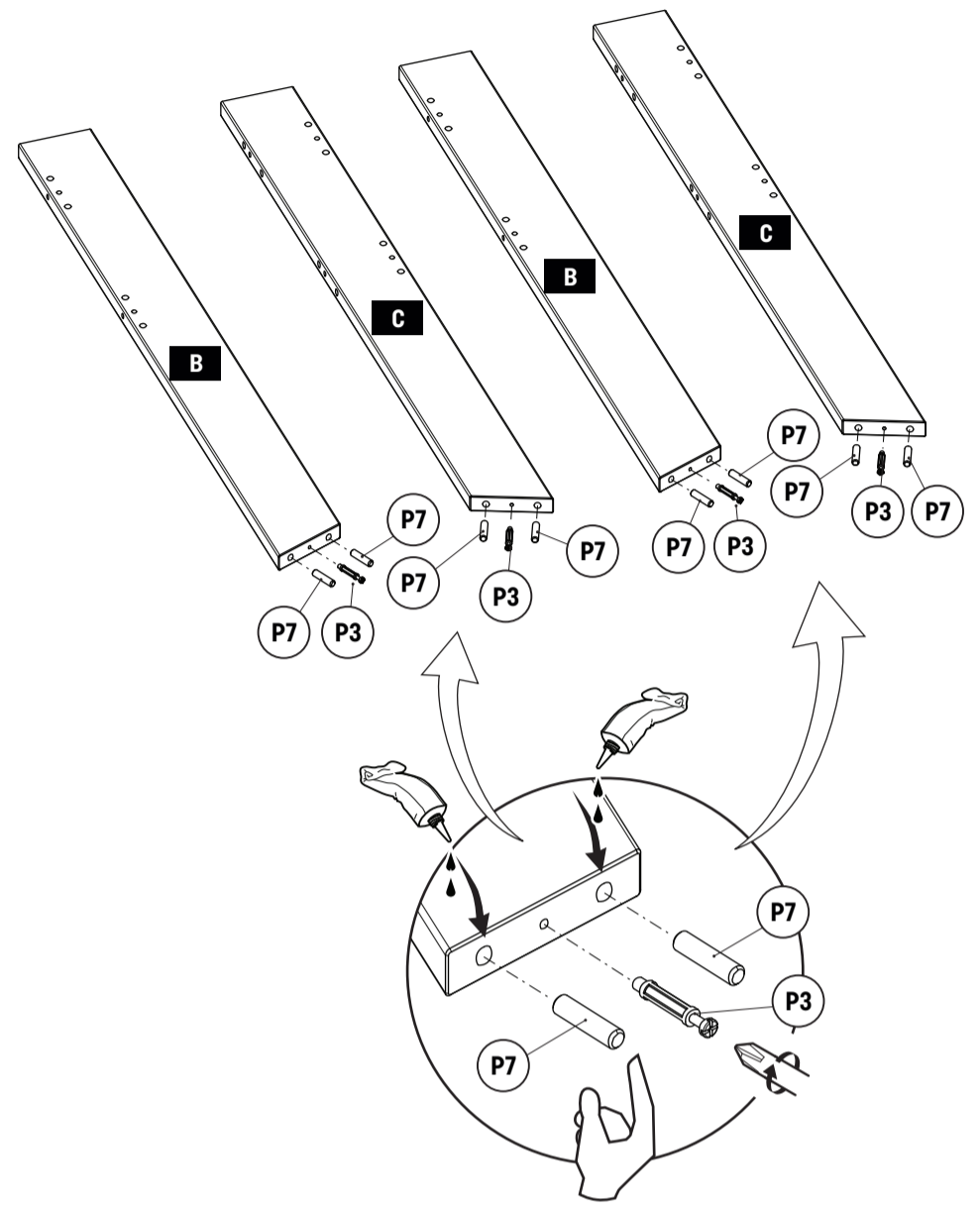
- 1) Łóżko do użytku przez jedno dziecko w wieku 4-14 lat. Maksymalny wzrost dziecka 150 cm.
- 2) **OSTRZEŻENIE:** Nie umieszczaj łóżka w pobliżu źródeł ciepła, okien i innych mebli.
- 3) **OSTRZEŻENIE:** Nie używaj łóżka, jeśli jakkolwiek część jest uszkodzona lub jej brakuje.
- 4) Zaleca się stosowanie materaca o wymiarach 160x80x10 cm
- 5) Wszystkie łączniki montażowe powinny być zawsze odpowiednio dokręcone i okresowo sprawdzane.
- 6) Łóżko zaleca się myć delikatnie wilgotną szmatką, można użyć łagodnego detergentu.
- 7) Dzieci prawdopodobnie będą się bawić, podskakiwać, skakać i wspinać po łóżku, dlatego łóżko nie powinno być umieszczane zbyt blisko innych mebli lub okien i powinno być umieszczone bezpośrednio przy ścianie lub mieć odstęp 300 mm między ścianą, a bokiem łóżka.
- 8) Wszelkie dodatkowe lub zamienne części należy uzyskać od producenta lub dystrybutora.





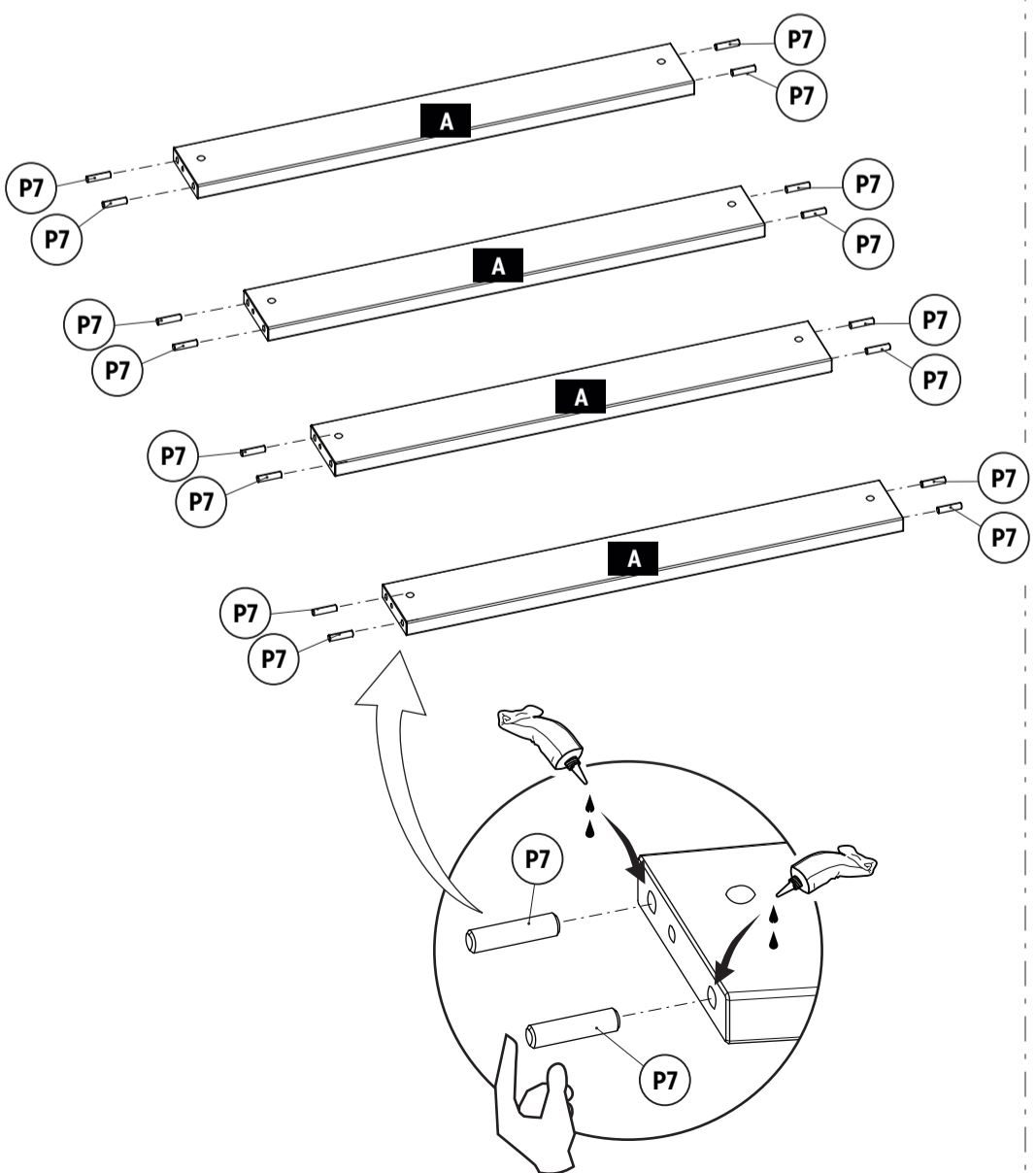
1

- 4x P3
- 8x P7
- GL



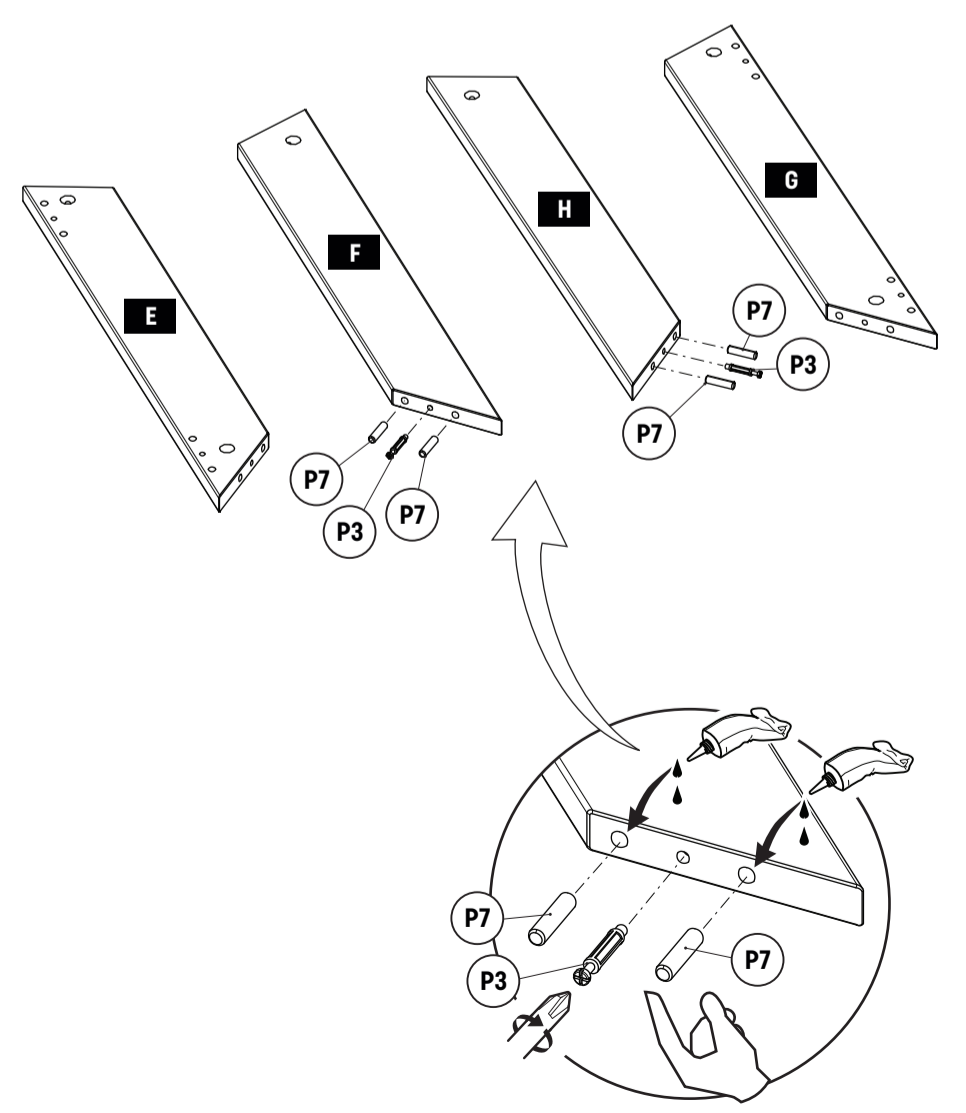
2

- GL
- 16x P7



3

- 2x P3
- 4x P7
- GL

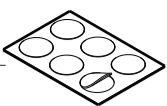


4

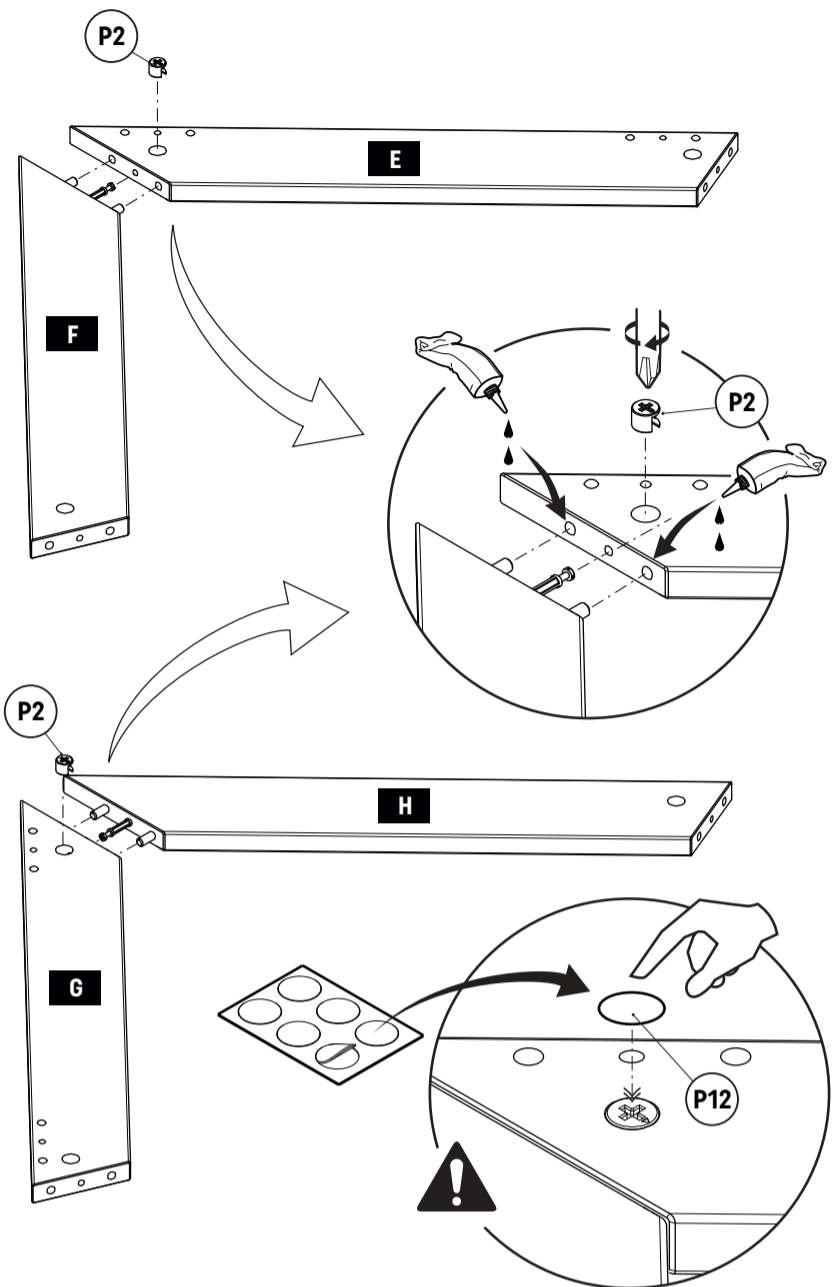
2x P2



1/2 x P12

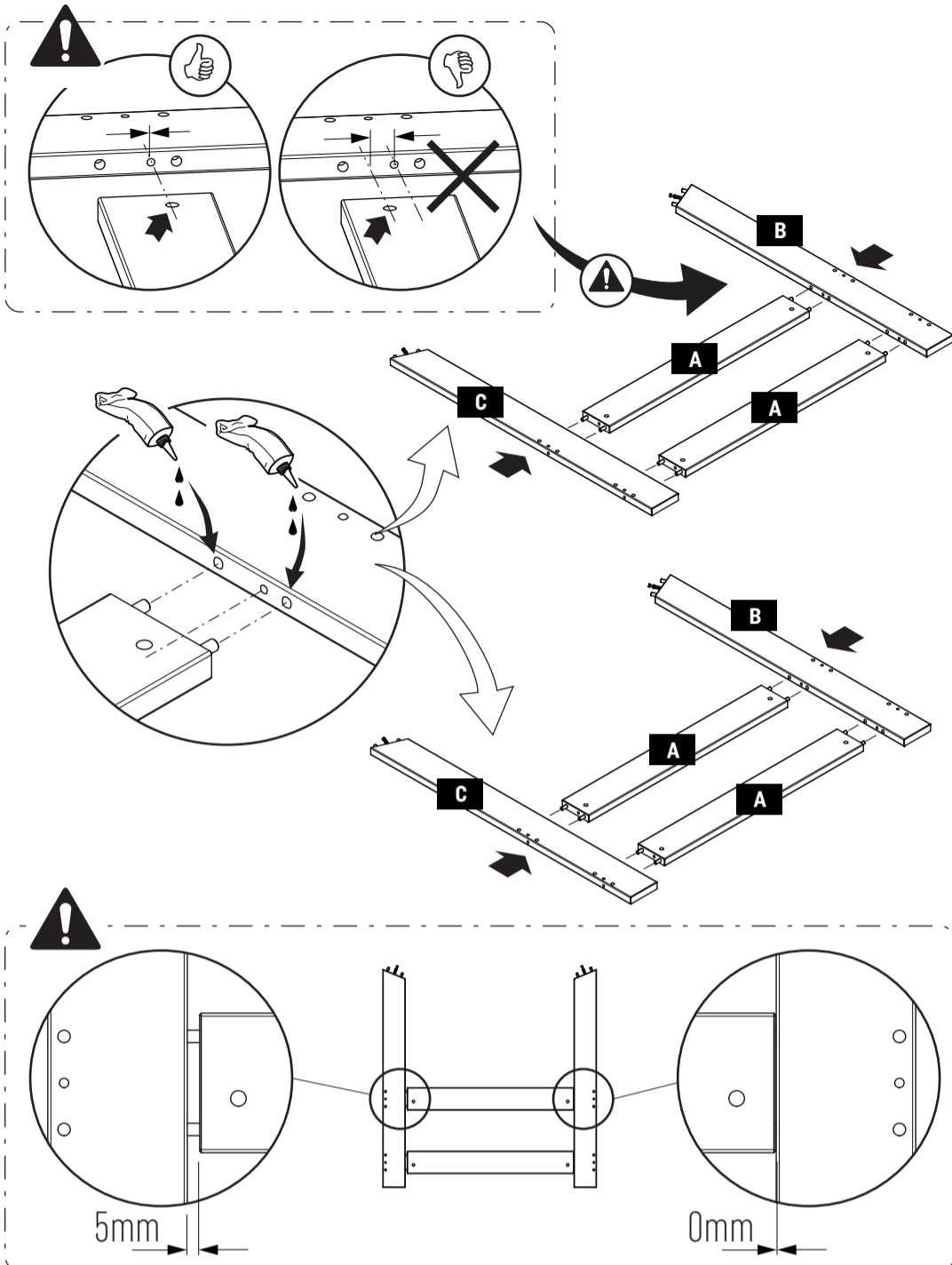


GL



5

GL



6

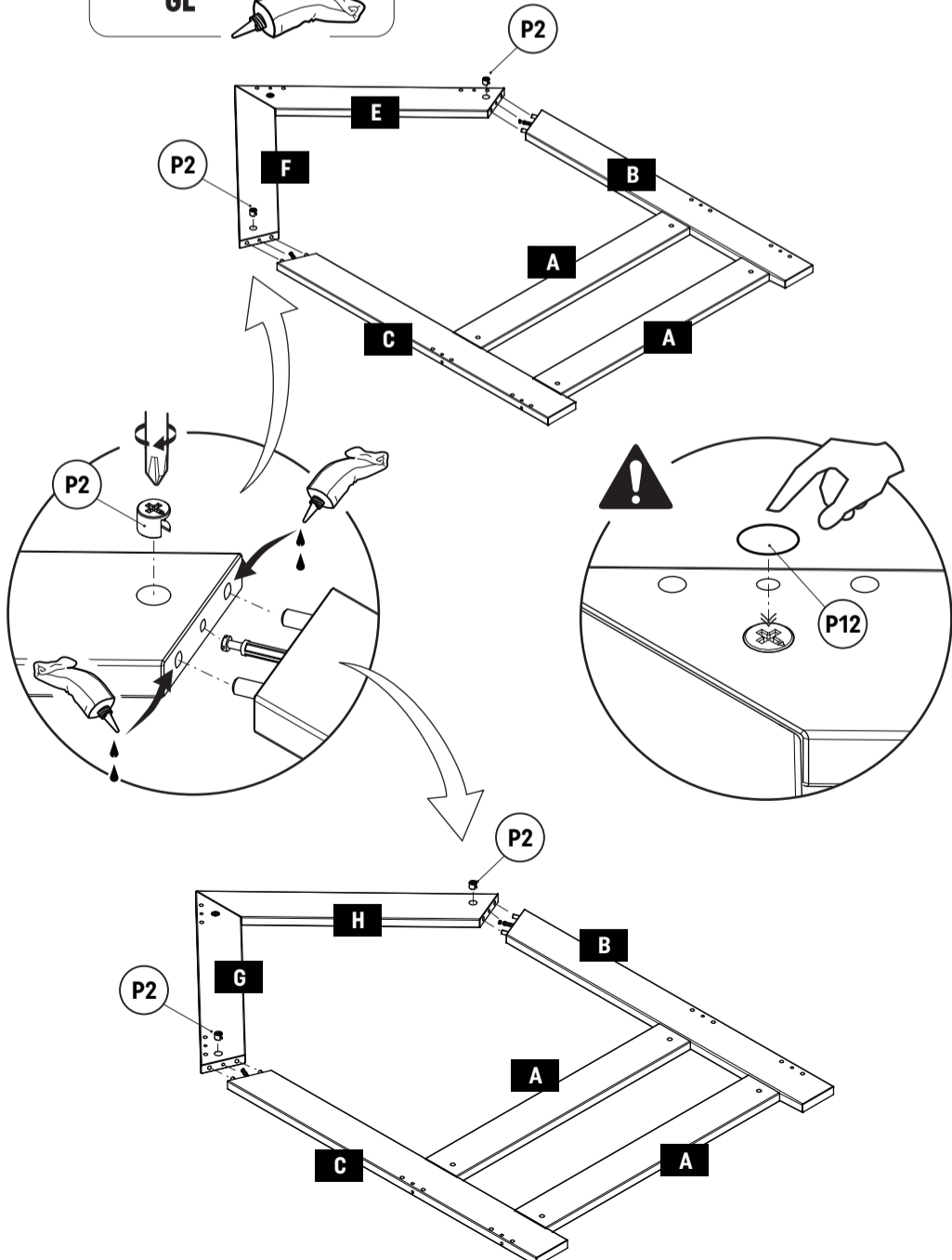
4x P2



1/2 x P12



GL

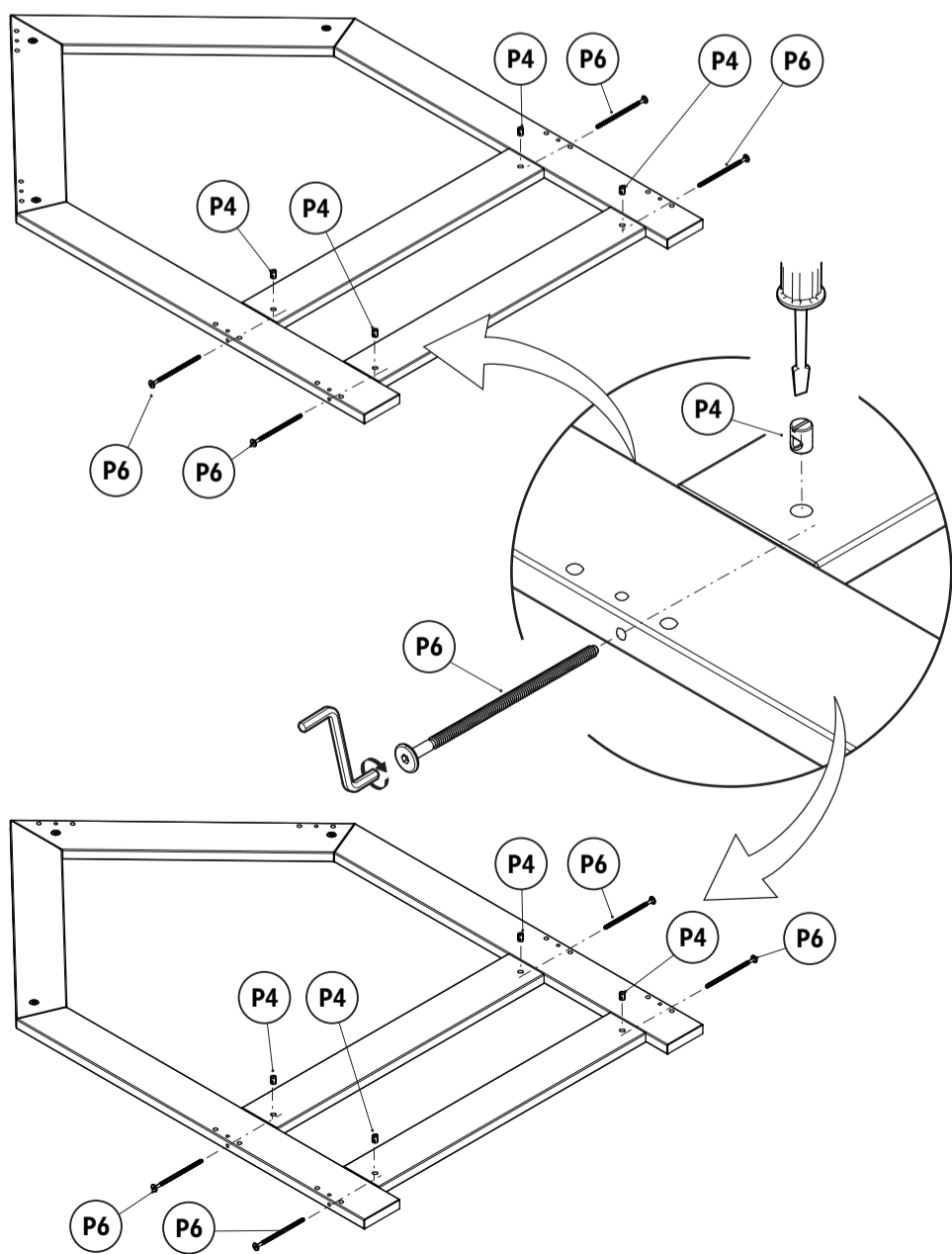


7

8x P4

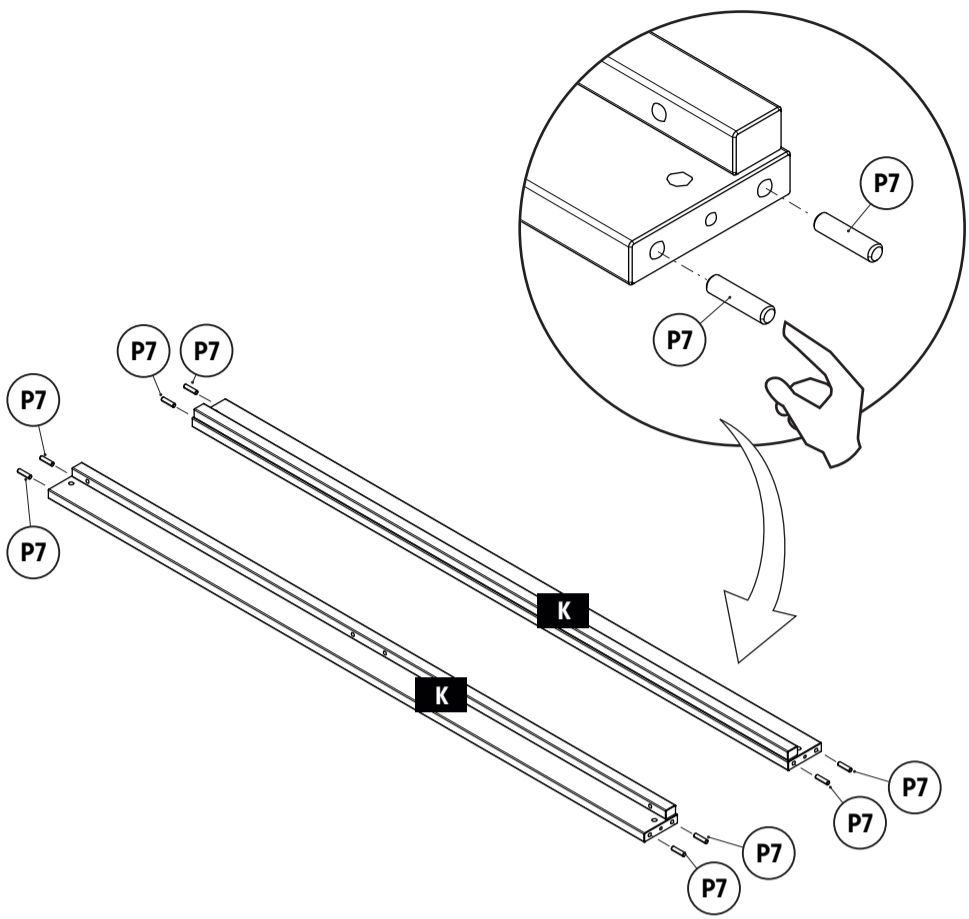


8x P6



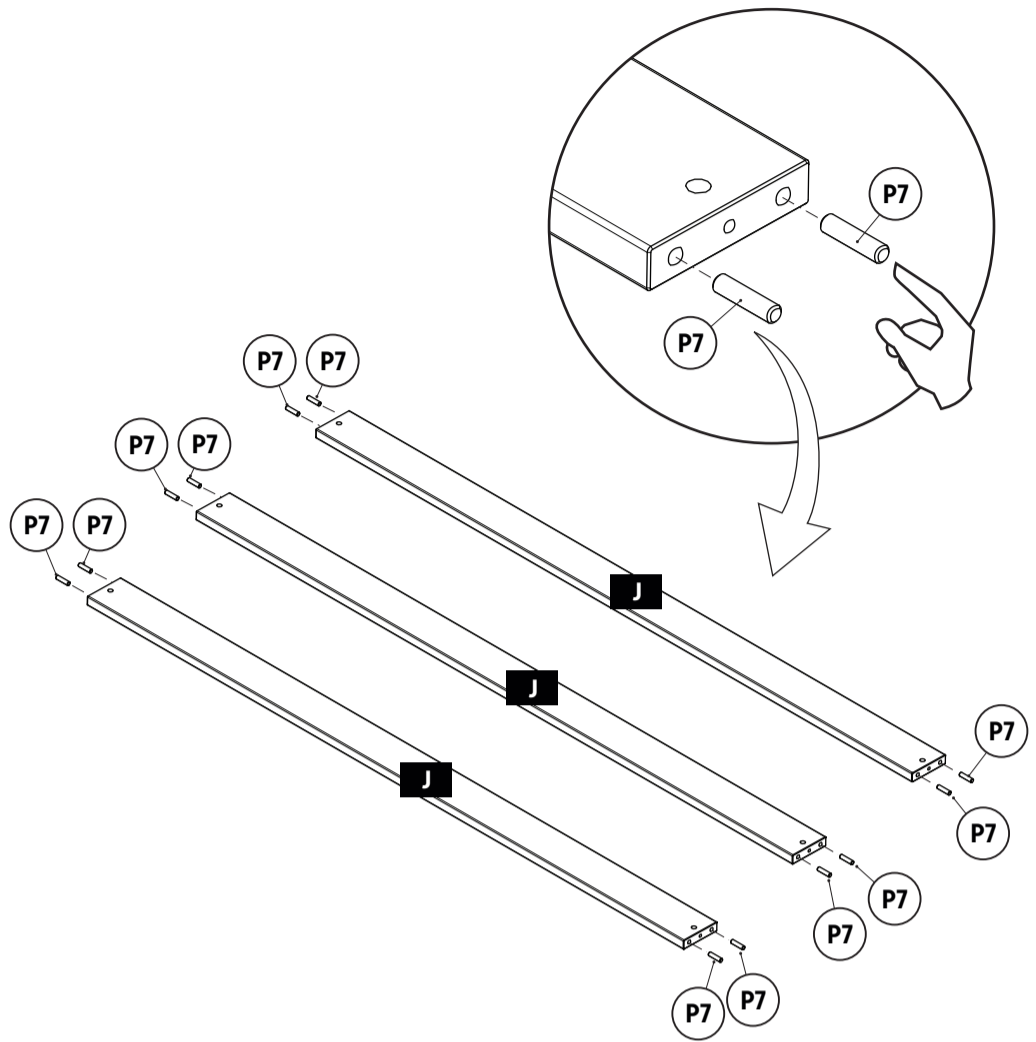
8

8x P7



9

12x P7

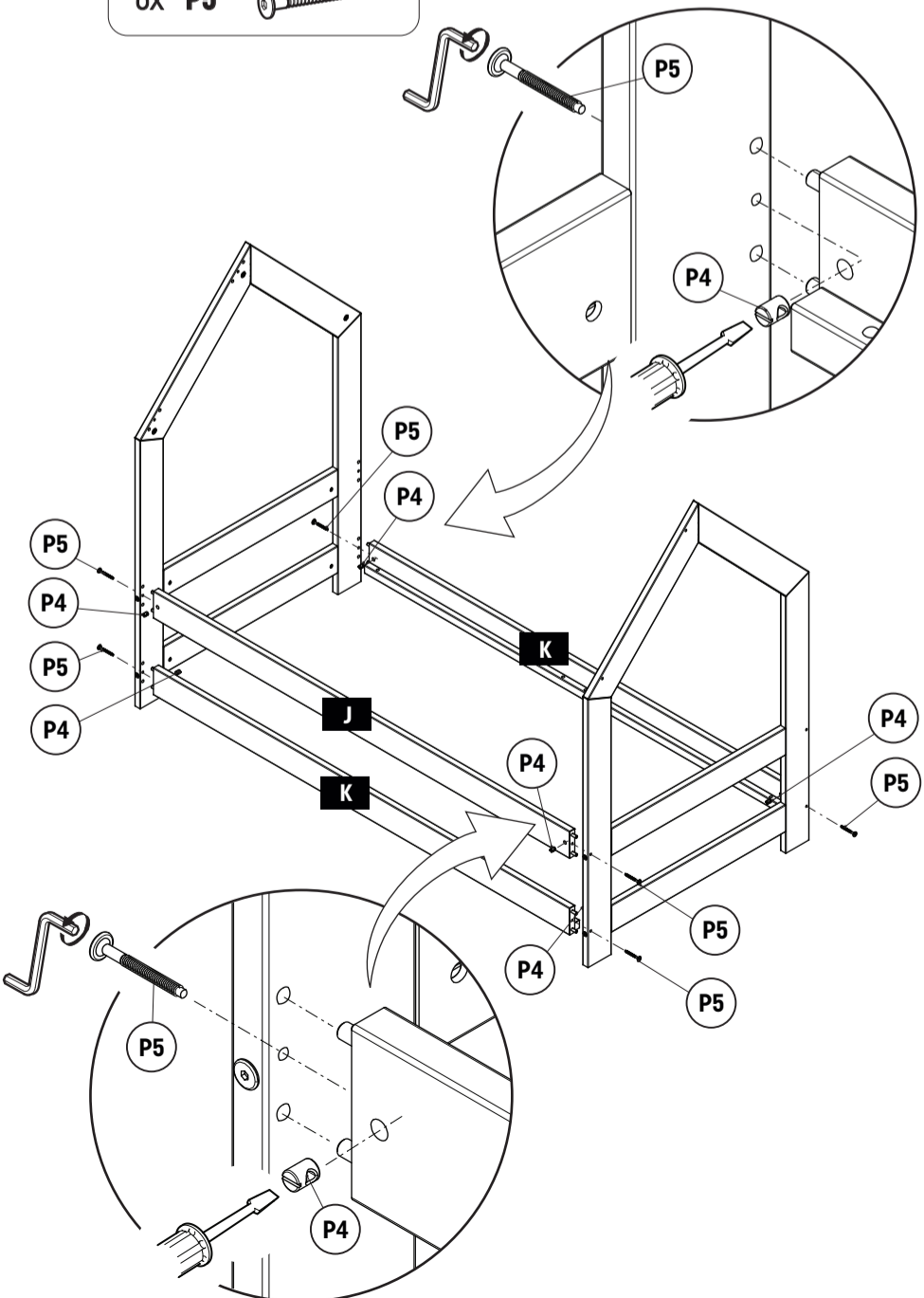


10

6x P4



6x P5

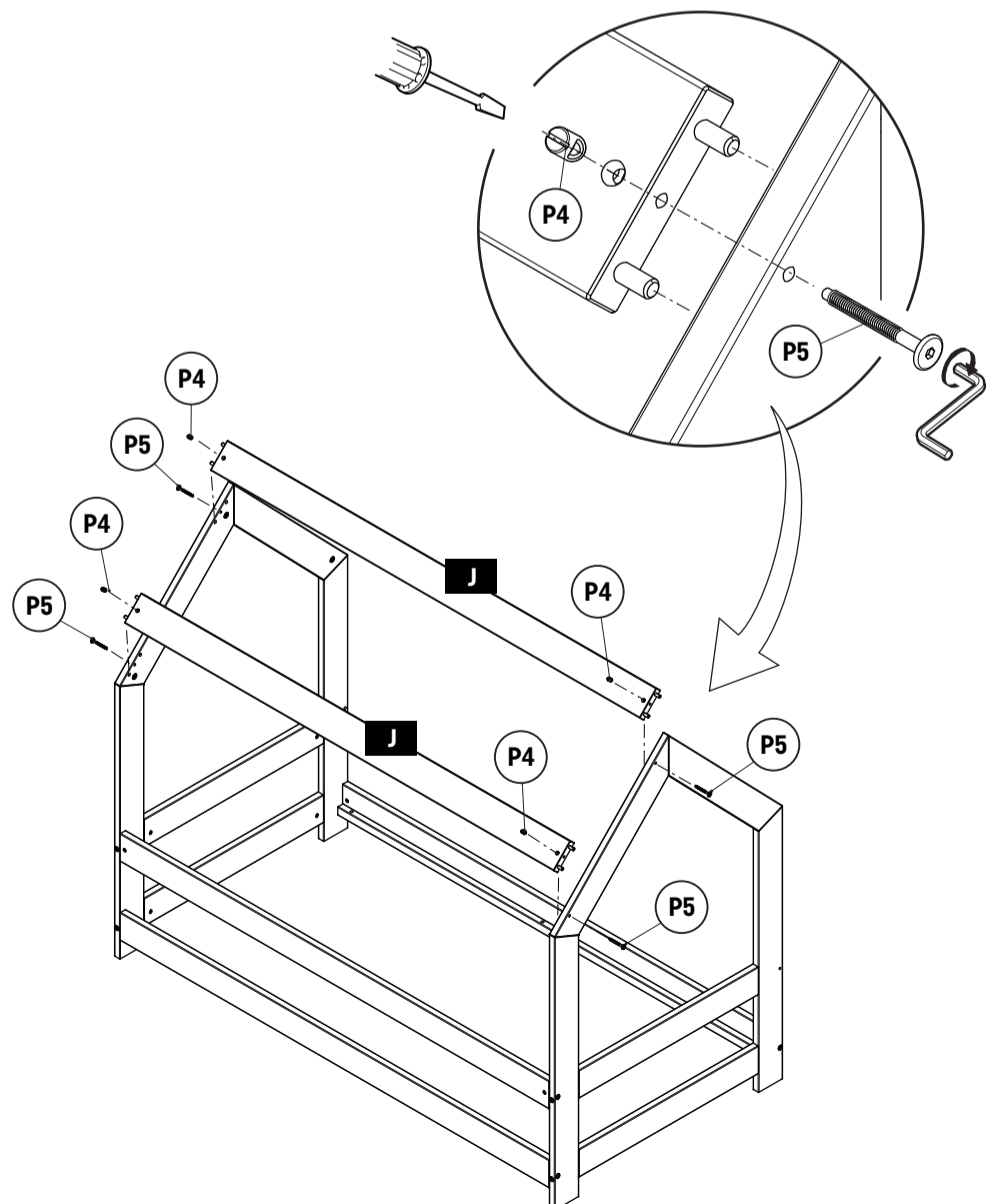


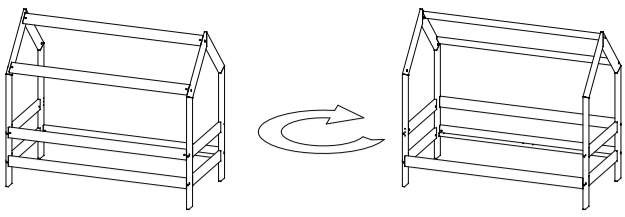
11

4x P4



4x P5

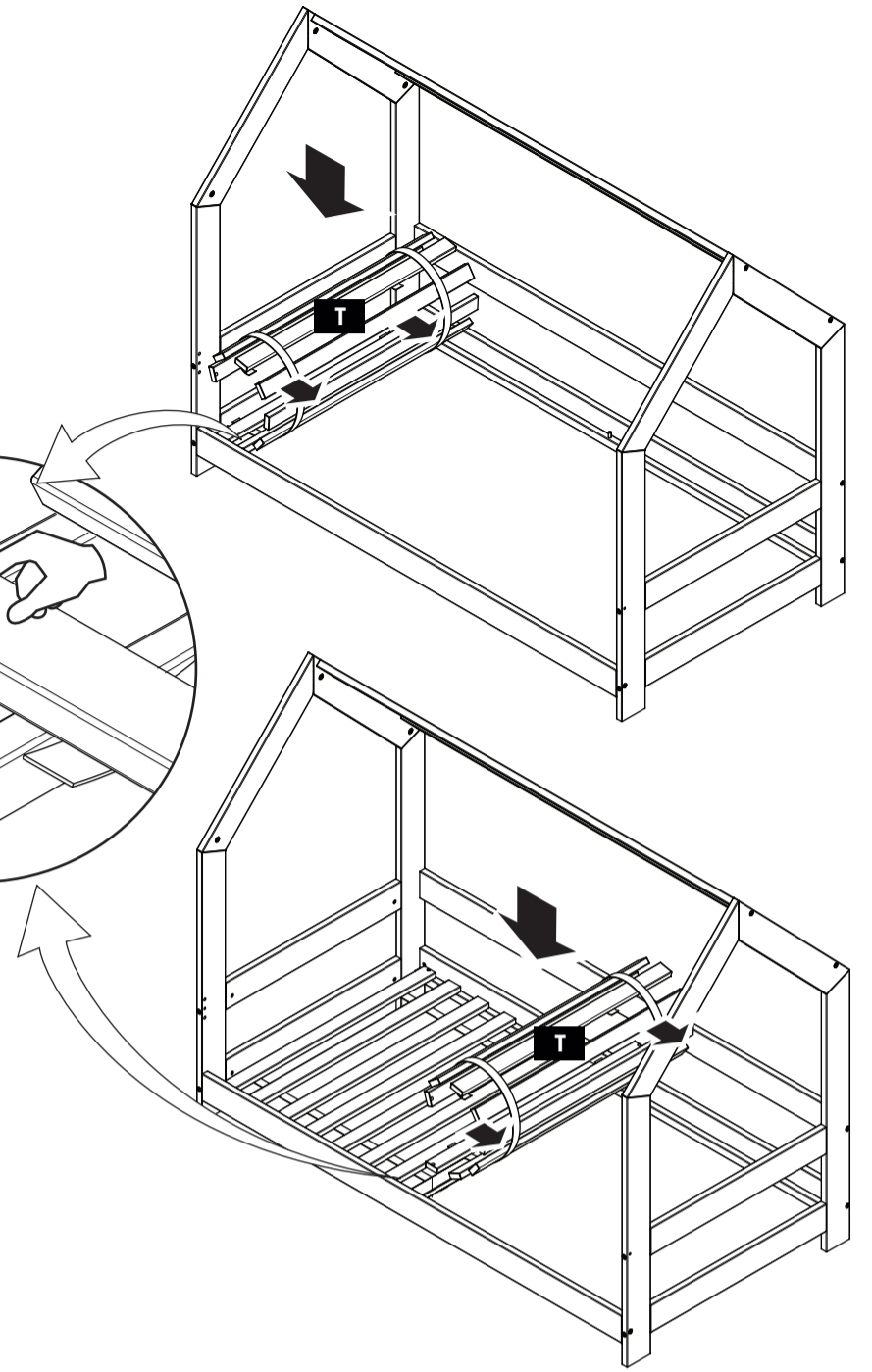
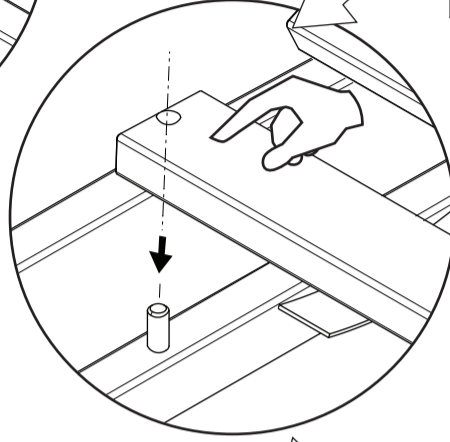
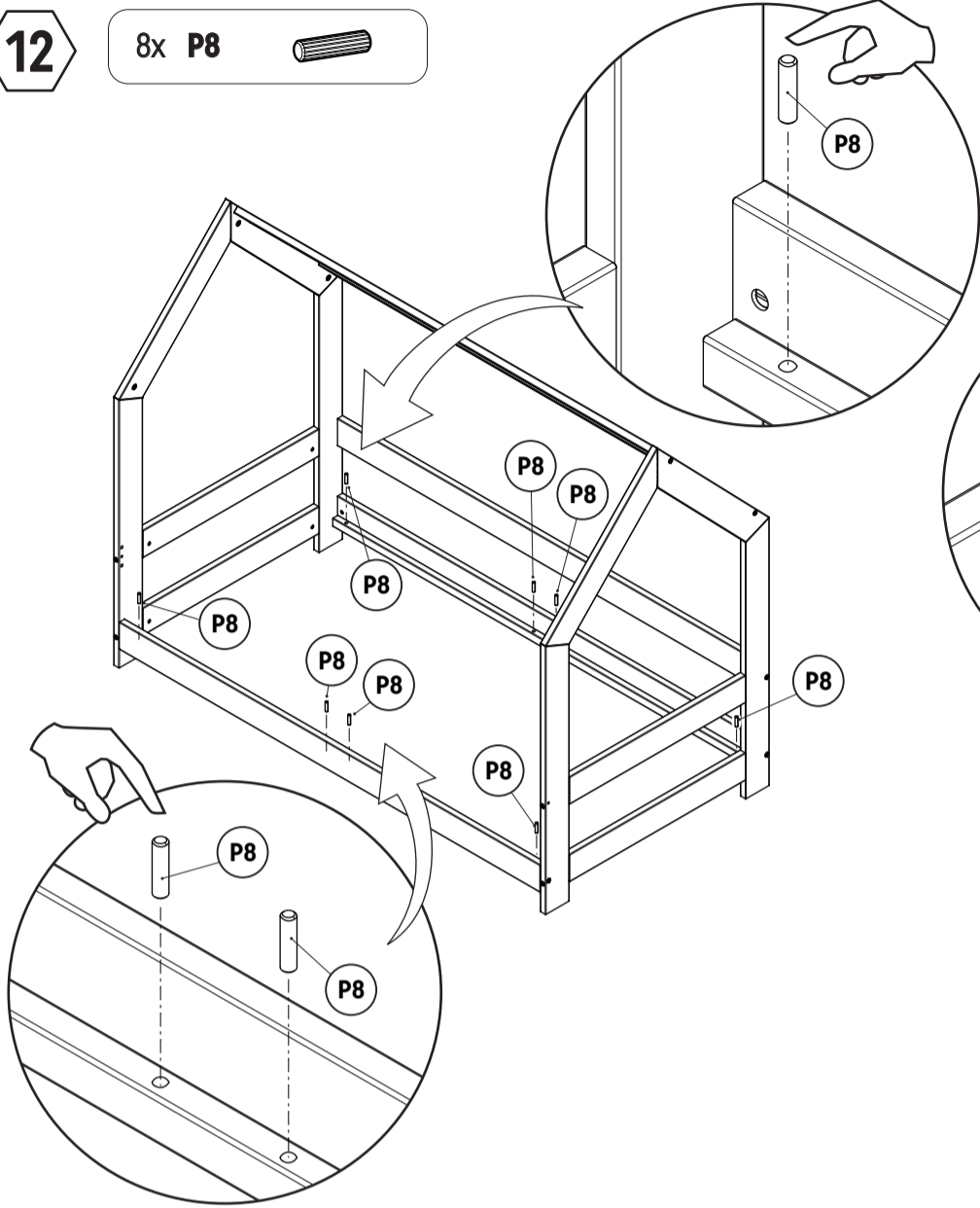




13

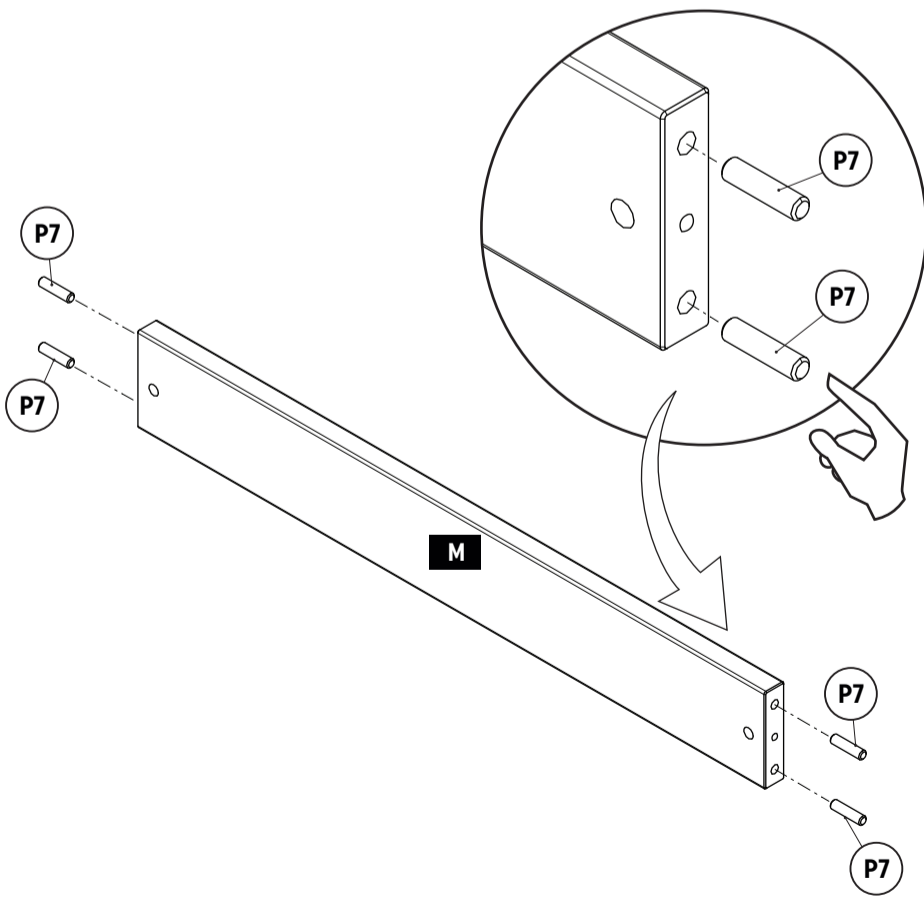
12

8x P8



14

4x P7

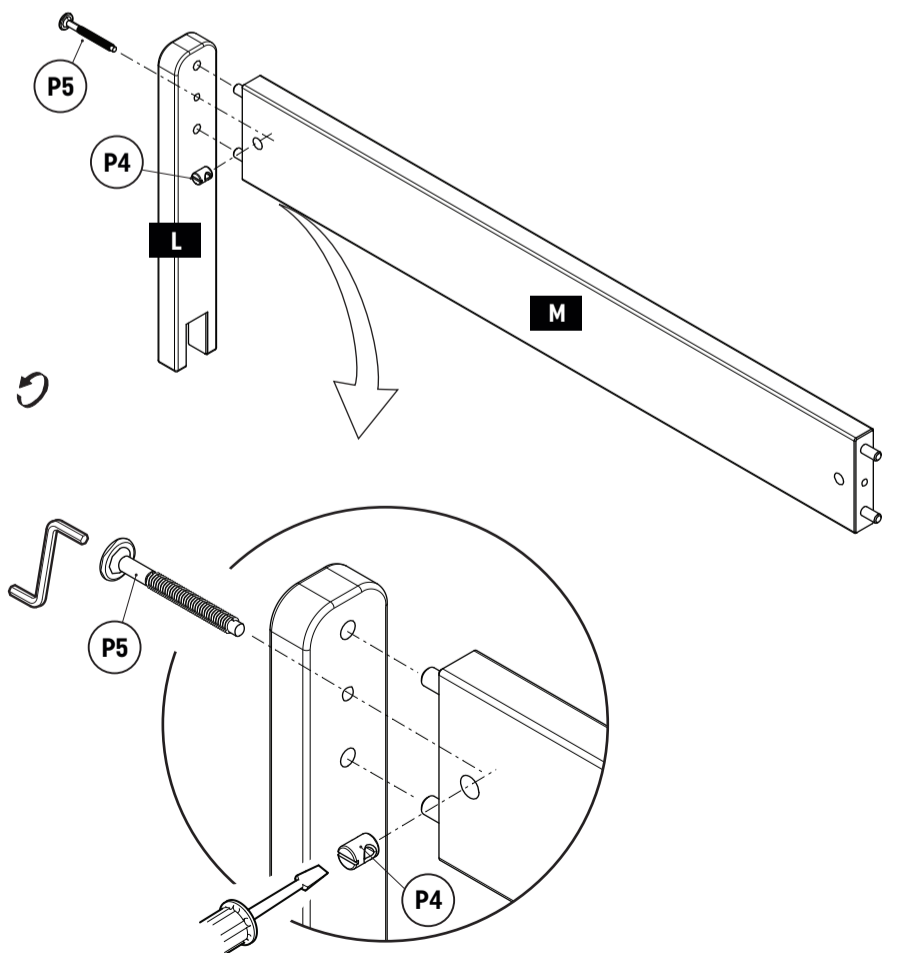


15

1x P4



1x P5



16

1x P4



1x P5

