

ELEMENTY KONSTRUKCYJNE

A - Dno dostawki 120x60 - 1 szt.

B - Listwa usztywniająca - 1 szt.

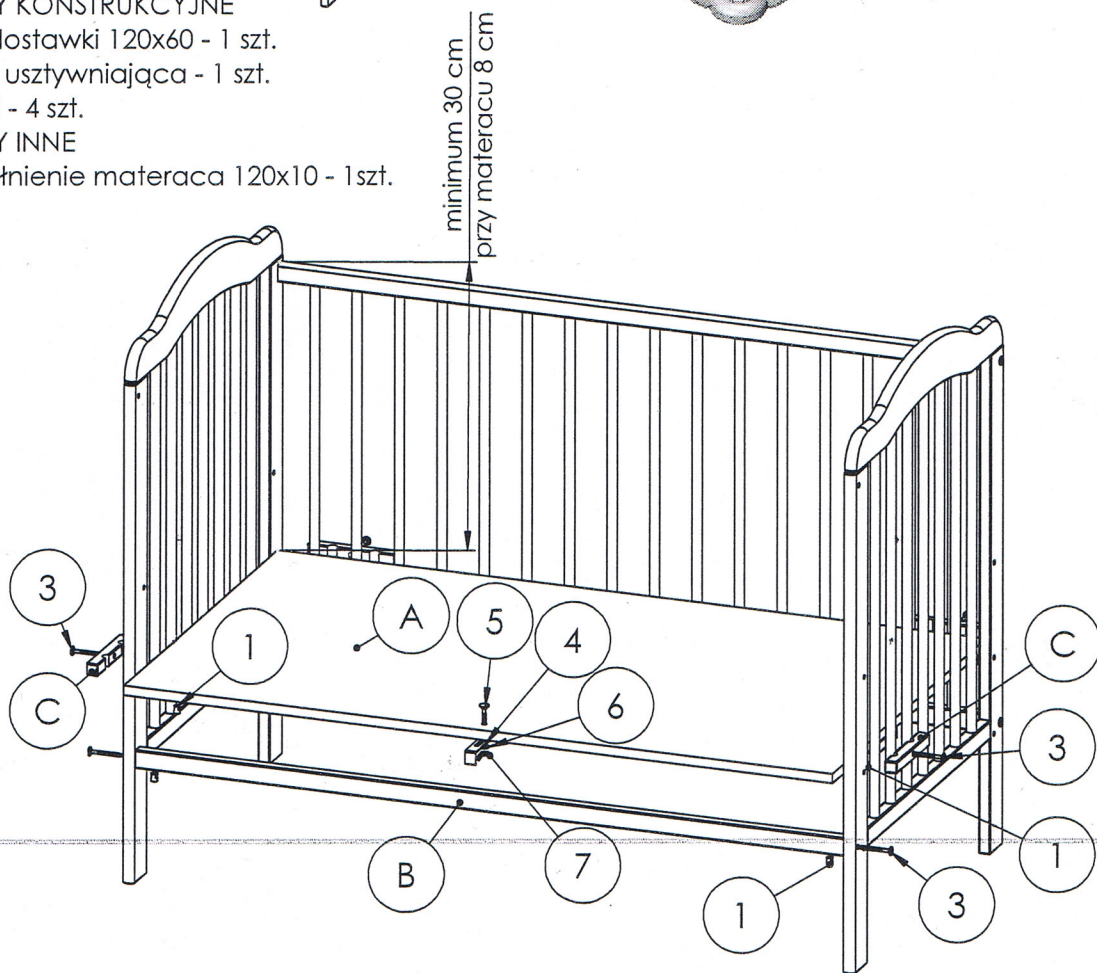
C - Klocki - 4 szt.

ELEMENTY INNE

D - Wypełnienie materaca 120x10 - 1 szt.

OKUCIA

- | | | |
|----|--|--|
| 1. | | Nakrętka waleczkowa $\Phi 10$ - 6 szt. |
| 2. | | Kluczyk imbusowy - 1 szt. |
| 3. | | Śruba szwedzka M6x55 - 6 szt. |
| 4. | | Hak - 1 szt. |
| 5. | | Śruba M5 - 1 szt. |
| 6. | | Podkładka M5 - 1 szt. |
| 7. | | Motyłek M5 - 1 szt. |



PRZEBIEG MONTAŻU

Integralną częścią instrukcji dostawki Kuba jest instrukcja łóżeczka do którego będzie stosowana dostawka. Praktyczna uwaga - w otwory po dnie łóżeczka można na luźno włożyć śruby szwedzkie nr 3., aby oprzeć na nich swobodnie dno dostawki. Przykręcić dno dostawki używając klocków C., śrub szwedzkich 3. i nakrętek waleczkowych 1, do przykręcania posłużyć się kluczykiem nr 2. Wcześniej należy wsunąć nakrętkę waleczkową nr 1 w otwory #10 znajdujące się w dnie dostawki A. Nakrętkę waleczkową nr 1. należy przytrzymać śrubokrętem w otworze w taki sposób, aby gwint śruby nr 3 został wkręcony w w/w nakrętkę. Śruba powinna przechodzić przez otwór w elemencie C. Element B przymocować analogicznie. Hak 4, przykręcić do dna używając śruby 5, podkładki 6, i motylka 7. Wszystkie okucia muszą być dobrze dokręcone oraz regularnie sprawdzone i w razie konieczności ponownie dokręcone. Dostawka posiada płynną regulację dna. Na szczytach jest zaznaczony /punkt/ max poziom wysokości położenia materaca w łóżeczku. Powyżej tego poziomu powstaje niebezpieczeństwo wypadnięcia dziecka. **UWAGA! Wymiar od wierzchu łóżeczka do wierzchu materaca nie może być mniejszy niż 220mm! Dostawki nie stosować dla dzieci samodzielnie siedzących! Dostawkę użytkować wyłącznie z dostawionym łóżkiem rodziców i wyłącznie w obecności rodziców. Dostawka może nie pasować do wszystkich pełnowymiarowych łóżek. UWAGA! Aby uniknąć zagrożenia uduszenia się dziecka, przed użyciem wyrobu usunąć opakowanie z tworzywa sztucznego. Opakowanie zniszczyć lub trzymać w miejscu niedostępnym dla dzieci i niemowląt.** Do montażu dostawki wymagane jest łóżeczko 120x60 Dominik, Kacper lub Alek.